



SIMAR-Design FX

How to ...

Tekenen van een verlek of
cascade

SIMAR-Design FX: Teken en van een verlek of cascade

INHOUDSOPGAVE

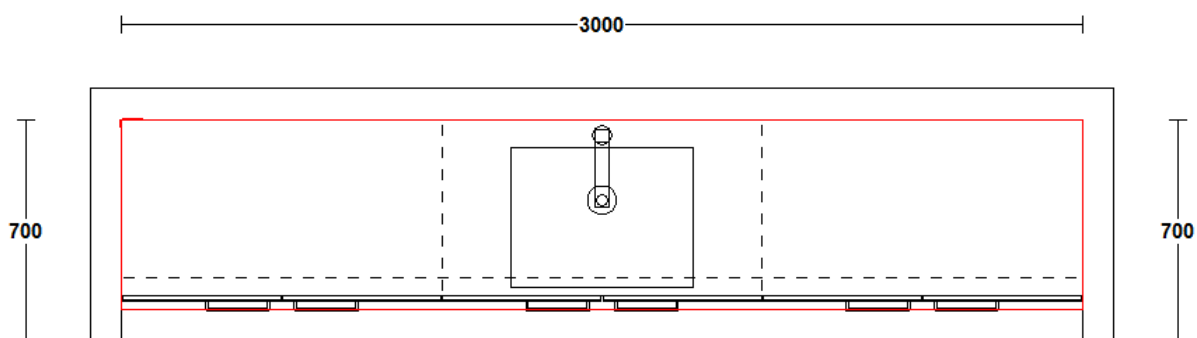
INLEIDING	2
VERLEK OF CASCADE PLAATSEN	3
SPOELBAK OMLAAG VERPLAATSEN	6

NB: Deze handleiding heeft betrekking op de mogelijkheden van SIMAR-Design FX versie 5.

INLEIDING

Aan de hand van een voorbeeldopstelling wordt in deze handleiding uitgelegd hoe een verlek ofwel cascade getekend kan worden.

Uitgangspunt is een ruimte met een muuropstelling in U-vorm 700 mm x 3000 mm x 700 mm.



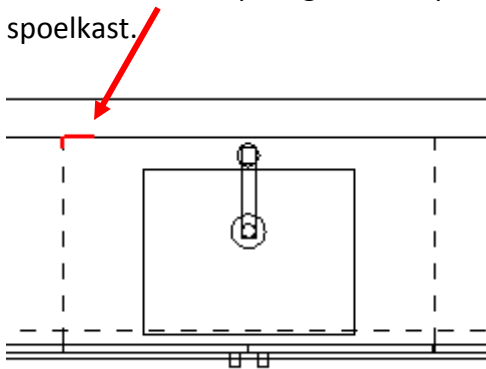
Plaats hierbij een werkblad W40 uit de catalogus Werkbladen met een lengte van 3000 mm, 600 mm diep en 40 mm dik en de artikelen SUBLINE500U met KRAAN023 uit de catalogus Spoelbakken.



Voeg eventueel nog drie kasten toe met een breedte van 1000 mm.

VERLEK OF CASCADE PLAATSEN

Plaats de cursor op de gewenste positie van het verlek, bijvoorbeeld op de hoek van de spoelkast.



Kies een verlek uit de catalogus **Werkbladen** en plaats deze met een breedte van 1000 mm en een diepte van 550 mm over de spoelbak heen. Verplaats het verlek vervolgens 25 mm naar de voorzijde van het werkblad, waardoor deze in het midden van het werkblad komt te liggen.

U kunt kiezen u 3 verschillende uitvoeringen van verlekken:

- WVERLEK01: Rechthoekig van vorm



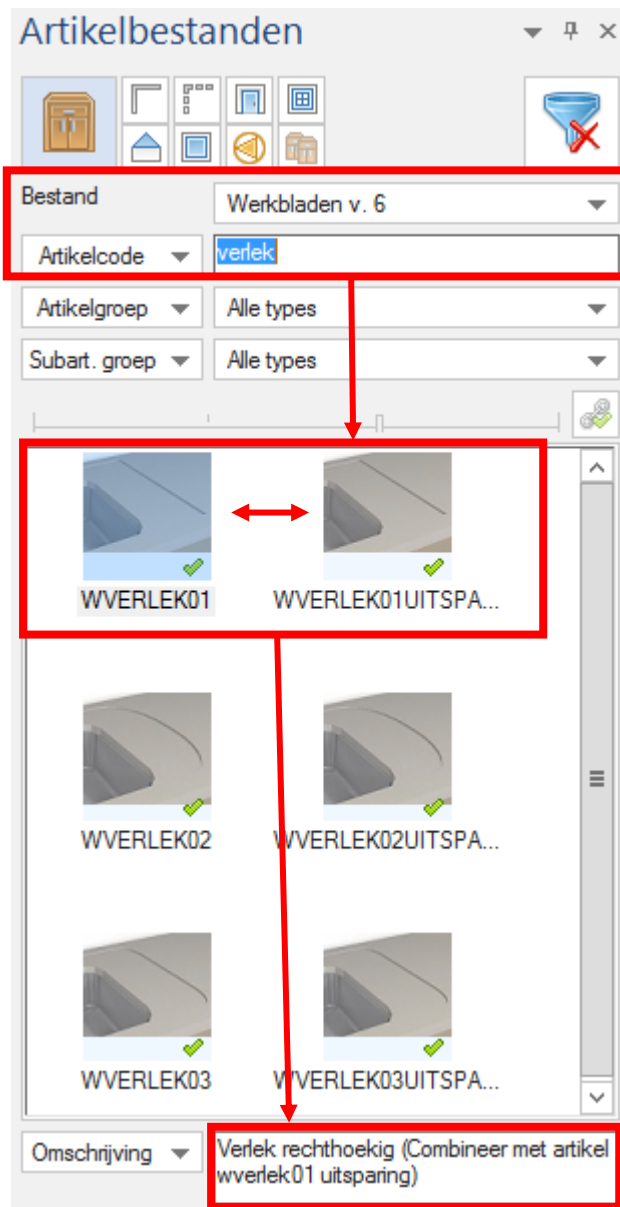
- WVERLEK02: Volledig afgeronde zijde



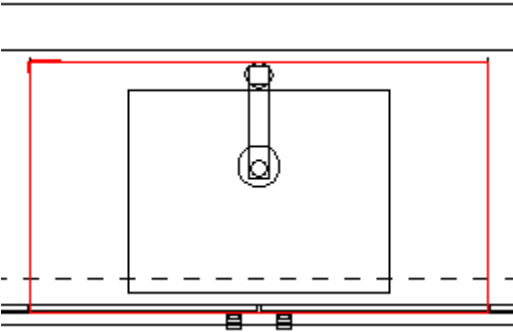
- WVERLEK03: Afgeronde hoeken



In dit voorbeeld kiezen we voor **WVERLEK01**.



Na het plaatsen van het **WVERLEK01** moet bijhorende uitsparing **WVERLEK01UITSPARING** met exact dezelfde afmetingen en op exact dezelfde positie worden geplaatst.



SPOELBAK OMLAAG VERPLAATSEN

Het standaard niveauverschil tussen een verlek en werkblad is 10 mm. Plaats de spoelbak (en ook eventueel de kraan) bij voorkeur meteen in het bovenaanzicht, 10 mm lager.
Selecteer met de rechtermuisknop zowel de spoelbak en kraan via **Selecteer** en de optie **SUBLINE500U (inclusief gekoppelde artikelen)**.



Ga naar het tabblad **ARTIKELN**, klik in de groep **Verplaatsen** op **Verplaats omlaag** en er verschijnt een venster **Cursor / selectie verplaatsen**. Voer 10 mm in en bevestig met **OK**.

